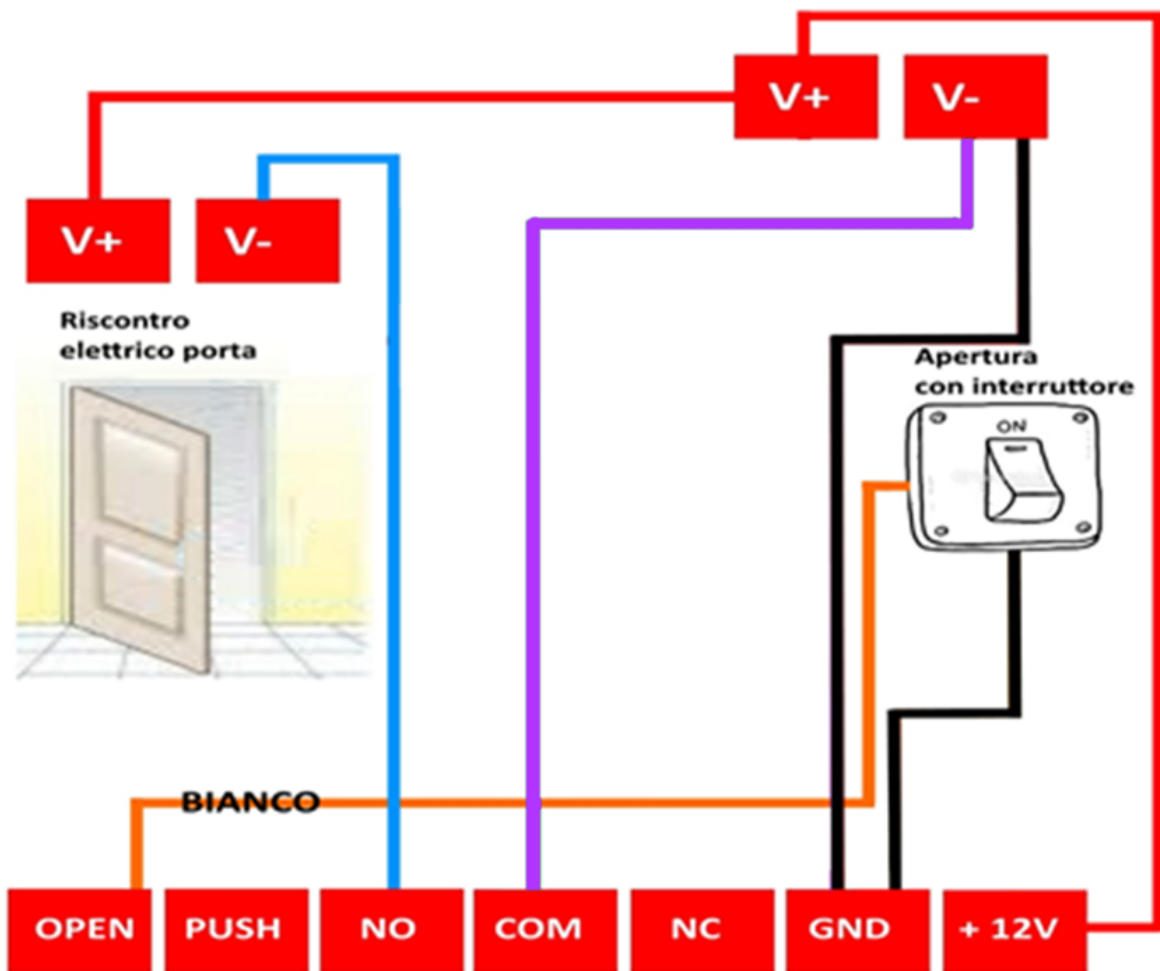


Art. DCACH – LETTORE BADGE ESTERNO C/TASTIERA

SCHEMA DI INSTALLAZIONE

ACCESS CONTROLLER

DC 12 V ALIMENTATORE





GUIDA ALLA PROGRAMMAZIONE

Per effettuare qualsiasi operazione occorre prima entrare nella modalità programmazione:	
Entrare nella modalità programmazione	* + Codice MASTER + # Il Codice MASTER di fabbrica è 999999
Uscire dalla modalità programmazione	*
Dopo l'autenticazione in modalità programmazione, potete effettuare le seguenti operazioni:	
Per aggiungere un codice utente eseguire 2 volte:	1 + ID utente + # + codice PIN + # ID utente deve essere un numero compreso tra 1 e 2000. Il PIN deve essere un numero compreso tra 0000 e 9999 (escluso 1234 che è riservato). Più utenti possono essere aggiunti senza dover uscire dalla modalità di programmazione.
Per aggiungere una TRASPONDER	1 + Avvicinare la chiavetta + # Più chiavette possono essere aggiunte senza dover uscire dalla modalità di programmazione.
Per eliminare un PIN utente o un trasponder utente	2 + ID utente + # per eliminare PIN utente 2 + Avvicinare la chiavetta + # per eliminare CARD utente Più utenti possono essere eliminati senza dover uscire dalla modalità di programmazione.
Per aprire la porta con PIN utente.	codice PIN + #
Per aprire la porta con trasponder utente.	Avvicinare la chiavetta
FUNZIONI AVANZATE PER UTENTI ESPERTI:	
Per cambiare il tempo di apertura della porta	* + 999999 + # + 4 + 1 (per 1 secondo) + # + *
Per cambiare il codice master	0 + nuovo codice + # + nuovo codice + #